

Bielle 1F08

Handleiding



Introductie

Gefeliciteerd met uw keuze voor de kwaliteit en betrouwbaarheid van onze producten.

De professionele stoomketel Bielle 1F08 met strijkijzer is uitgerust met de nieuwste technische onderdelen.

Componenten als een rvs ketel, thermostaat, manometer, pressostaat, overdrukventiel en laag water lampje en alarm garanderen maximale veiligheid door automatische controle van het correct functioneren van het apparaat.

Technische specificaties

Voeding: 220V – 50 Hz

Wattage van ijzer: 800W

Wattage van ketel: 900W of 1300W

Capaciteit van de ketel: 3,5 Liter

Werkdruk: 2,5 bar/cm²

Strijktijd: 3 uur

GARANTIE:

1 JAAR

LEES ALLE INSTRUCTIES NAUWKEURIG DOOR VOOR GEBRUIK VAN HET APPARAAT.

LET OP:

Trek de stekker van de stoomketel altijd uit het stopcontact bij reiniging, onderhoud, bijvulling en werkonderbreking.

Verwijder geen beschermings- of beveiligingsonderdelen.

WAARSCHUWING
LEES INSTRUCTIE
HANDLEIDING VOOR
GEBRUIK

WAARSCHUWING
AARDING IS
VERPLICHT

WAARSCHUWING
HOGE TEMPERATUUR

Dit apparaat komt overeen met de vereisten van de EC richtlijnen 89/392

Veiligheidsinstructies

- 1.** Controleer na het uitpakken of het apparaat niet beschadigd is. In geval van twijfel, gebruik het apparaat dan niet en neem contact op met uw Bielle dealer voor onderzoek of reparatie. Plastic tassen, polystyreen/verpakkingsmiddelen buiten bereik van kinderen houden.
- 2.** Controleer of het voltage op het typeplaatje overeenkomt met uw spanningsnet voor u het apparaat aansluit. Het voltage van het apparaat is 230V met een 16A stekker + aarde.
- 3.** Sluit het apparaat aan op een goedwerkend geaard systeem, afgezekerd op 16 ampère en volgens geldende veiligheidsnormen.
- 4.** Raak het apparaat niet met natte of vochtige handen aan.
- 5.** Laat de stoomketel nooit onbeheerd aan staan. Wanneer u het apparaat niet gebruikt dient u altijd de stekker uit het stopcontact te halen. Trek altijd aan de stekker, nooit aan het snoer.
- 6.** Gebruik het apparaat alleen waar het voor bedoeld is; de fabrikant en leveranciers zijn niet aansprakelijk voor schade of verwonding veroorzaakt door onjuist gebruik. Draai het overdrukventiel/ vuldop nooit los tijdens het gebruik, de hete en onderdruk staande stoom kan leiden tot brandwonden.
- 7.** Voordat u het apparaat schoonmaakt of onderhoudt, trek dan altijd eerst de stekker van het apparaat uit het stopcontact. Om het risico van een elektrische schok te vermijden dient u het apparaat nooit onder te dompelen in water of in andere vloeistoffen of het te reinigen met een waterspuit. Trek ook de stekker uit het stopcontact wanneer u het apparaat gaat bijvullen.
- 8.** Als het apparaat niet goed werkt, lees dan eerst de aanwijzingen “problemen oplossen”. Neem contact op met uw Bielle dealer wanneer deze instructies u geen oplossing bieden. Reparaties mogen alleen door een Bielle dealer worden uitgevoerd. Reparaties door niet gekwalificeerde personen kunnen gevaar opleveren, tevens zal de garantie vervallen.
- 9.** De installatie dient te gebeuren volgens de aanwijzing van de fabrikant.
- 10.** Gebruik de stoomketel alleen in droge, goed geventileerde ruimtes, nooit buiten of in ruimtes waar zuurstof of drijfproducten (spuitbussen, sprays) worden gebruikt.

11. Het is absoluut noodzakelijk het elektr snoer te vervangen als dit beschadigd is, zelfs als het licht beschadigd is.

12. Als u klaar bent met strijken, zet dan de stoomketel en strijkijzer schakelaars uit en trek de stekker van de stoomketel eruit. Altijd aan de stekker trekken, nooit aan het snoer.

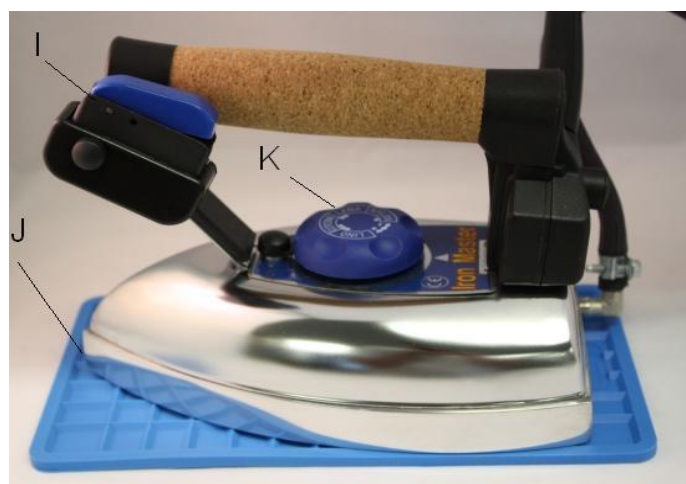
13. Het is niet nodig het overgebleven water uit de stoomketel te gieten als u klaar bent met strijken.

14. Voorzichtigheid is vereist wanneer het apparaat in de buurt van kinderen wordt gebruikt.

15. Werk niet op onstabiele ondergronden.

Bielle 1F08 onderdelen

- A. Manometer
- B. Schakelaar voor de ketel
- C. Schakelaar voor strijkijzer
- D. Laag water lampje
- E. Zekering (10 Ampère)
- F. Vuldop/ veiligheid
- G. Magneetklep
- H. Silicone matje
- I. Duimschakelaar
- J. Silicone matje
- K. Thermostaatknop



(Bij)vullen van de stoomketel

Zorg ervoor dat u de stekker van het apparaat uit het stopcontact hebt gehaald voordat u de stoomketel (bij)vult. Draai de dop van het overdrukventiel (F) een halve slag tegen de klok in om alle stoom uit de stoomketel te laten ontsnappen. Het overdrukventiel heeft een veiligheidssluiting, u dient hem eerst in te drukken voor u draait. Als alle druk eruit is, laat u de stoomketel ongeveer 15 - 20 minuten afkoelen en draait de dop van het overdrukventiel langzaam verder los, tegen de klok in.

Met behulp van een trechter kunt u maximaal 3,5 liter kraanwater in de stoomketel gieten. Vul de ketel niet helemaal tot de rand, anders kan het strijkijzer tijdens het stomen water geven. Met een volle ketel kunt u ongeveer 3-4 uur strijken. Als u niet veel strijkwerk heeft, raden wij u aan minder water toe te voegen. In dat geval zal de stoomketel sneller op druk zijn en zodoende energie besparen. Draai het overdrukventiel/ vuldop niet te vast.

TIP!!!

Controleer het water niveau met behulp van een peilstok voor u de ketel aanzet, dit voorkomt dat u de ketel tussendoor moet laten afkoelen om bij te vullen.

Gebruiksaanwijzing 1F08

Steek de stekker van de stoomketel in een geaard stopcontact met een geschikt voltage. Zet de strijkijzerschakelaar (C) en de schakelaar van de stoomketel (B) aan. Voor droogstrijken zet u alleen de strijkijzerschakelaar (C) aan, zet de thermostaatknop (B) op cottone. Na ongeveer 20 minuten, als het lampje van de ketelschakelaar uitgaat, kunt u beginnen met strijken. Tijdens het strijken zal het lampje aan en uit gaan, afhankelijk van de druk van de stoomketel.

Om stoom te krijgen drukt u op de duimschakelaar van het strijkijzer (I). De hoeveelheid stoom kunt u regelen met de knop op de magneetklep (G).

Voor u begint met strijken, houdt u het strijkijzer weg van de stof, in een veilige richting en drukt op de duimschakelaar om eventuele condens in de slang van het strijkijzer weg te stomen. Als het strijkijzer tijdens het strijken water blijft geven, kan dat komen door een te lage temperatuur van het strijkijzer. In dat geval moet u de thermostaatknop op een hogere temperatuur zetten. Houdt daarbij in gedachte dat als u de temperatuur te hoog instelt u het risico loopt de stof te verbranden of een ongewenste glans op de stof krijgt. Het gebruik van een teflonzool kan dit voorkomen. Als tijdens het strijken lampje (D) aangaat, zal u tevens een alarm horen, dit betekent dat er te weinig water in de ketel zit en er bijgevuld dient te worden. Lees echter eerst de instructies over het (bij)vullen van de stoomketel voor u dit doet. Door de stoomketelschakelaar uit te zetten en de strijkijzerschakelaar aan te laten kunt u wel gewoon droogstrijken. Als u klaar bent met strijken zet u beide schakelaars uit en trekt u de stekker van de stoomketel uit het stopcontact.

Legen van de stoomketel

Om de levensduur van de stoomketel te verlengen adviseren wij u om de ketel één keer per week te legen. Zorg er voor dat de stekker van het apparaat uit het stopcontact is.

Druk de dop van het overdrukventiel in en draai hem een halve slag tegen de klok in om de druk uit de ketel te laten ontsnappen. Als de druk eraf is en de ketel afgekoeld, draait u de dop er helemaal af en giet u het water uit de stoomketel. Het is niet nodig om het overgebleven water na elke strijkbeurt uit de stoomketel te gieten.

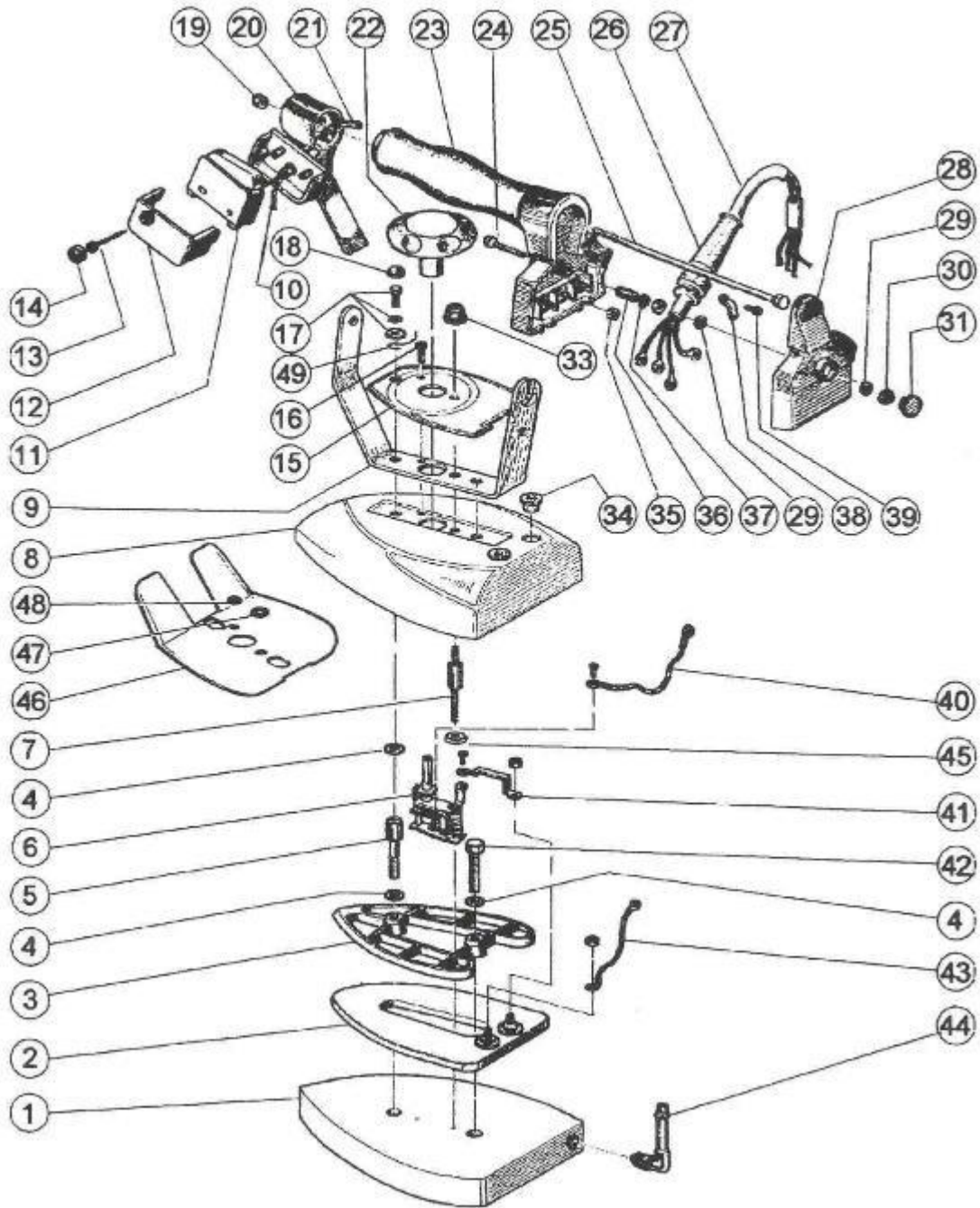
Wanneer u de stoomketel langere tijd niet gebruikt is het raadzaam om de ketel legen.

TIP!!!

Om te voorkomen dat de kalk in het water zich afzet in de ketel en op de strijkbout, raden wij u aan om één keer per week waterontharder ST-1075 aan het water toe te voegen.

Overzicht strijkijzer

Strijkijzer model FV-71



Onderdelenlijst strijkijzer

<u>Nummer</u>	<u>Onderdeelnummer</u>	<u>Onderdeelomschrijving</u>
1	CAS-1000	Strijkzool
2	CAS-1001	Weerstand
3	CAS-1002	Tegenplaat voor strijkijzer (3 kilo)
4	CAS-1003	Sluitring
5	CAS-1004	Tapbout
6	CAS-1005	Geïntegreerde thermostaat
7	CAS-1006	Bout voor geïntegreerde thermostaat
8	CAS-1007	Schroef
9	CAS-1008	Houder van het handvat
10	CAS-1009	Micro draden
11	CAS-1010	Microswitch
12	CAS-1011	Klepje microswitch
13	CAS-1012	Schroef
14	CAS-1013	Moer
15	CAS-1014	Gegevensplaat
16	CAS-1015	Schroef
17	CAS-1016	Schroef met sluitring
18	CAS-1017	Dopje
19	CAS-1018	Moer
20	CAS-1019	Voorstuk
21	CAS-1020	Microbedrading
22	CAS-1021	Thermostaatknop
23	CAS-1022	Handvat (kurk)
24	CAS-1023	Schroef
25	CAS-1024	Trekstang van het handvat
26	CAS-1025	Kabelklem??
27	CAS-1026	Elektrisch snoer
28	CAS-1027	Achterplaat
29	CAS-1028	Sluitring
30	CAS-1029	Moer
31	CAS-1030	Afsluitdopje
32	CAS-1031	Veerknop
33	CAS-1032	Moer
34	CAS-1033	Geleider voor de microdraden
35	CAS-1034	Moer
36	CAS-1035	`??
37	CAS-1036	Sluitring
38	CAS-1037	Klem om de kabel te stoppen
39	CAS-1038	Schroef
40	CAS-1039	Electrische verbinding
41	CAS-1040	Electrisch plaatje
42	CAS-1041	Schroef
43	CAS-1042	Electrische verbinding
44	CAS-1043	Stoompijpje

Het verhelpen van storingen:

Klacht:

Tijdens het gebruik komt er water uit de bout.

Oorzaak:

- a. Er zit teveel water in de ketel.
- b. De temperatuur van de bout is te laag.

Oplossing:

- a. Controleer het water in de ketel. (zie bijvullen tijdens het gebruik)
- b. Zet de temperatuur van de bout hoger.

Klacht:

De bout wordt niet warm.

Oorzaak:

- a. Stekker zit niet in het stopcontact.
- b. Schakelaar **C** staat niet aan.
- c. De temperatuur van de bout is te laag.

Oplossing:

- a. Steek de stekker van de bout in het stopcontact.
- b. Zet schakelaar **C** aan.
- c. Zet de temperatuur van de bout hoger.

Klacht:

Er komt geen stoom uit de bout, manometer staat op "0".

Oorzaak:

- a. Stekker zit niet in het stopcontact.
- b. Schakelaar **B** staat niet aan.
- c. Zekering is defect.

Oplossing:

- a. Steek de stekker in het stopcontact
- b. Zet schakelaar **B** aan.
- c. Vervang zekering.

Mocht uw stoomketel niet goed werken, controleer eerst de hierboven genoemde punten alvorens u de hulp van uw dealer in te roepen.

Bij werkonderbreking altijd de stekker uit het stopcontact halen!!!!